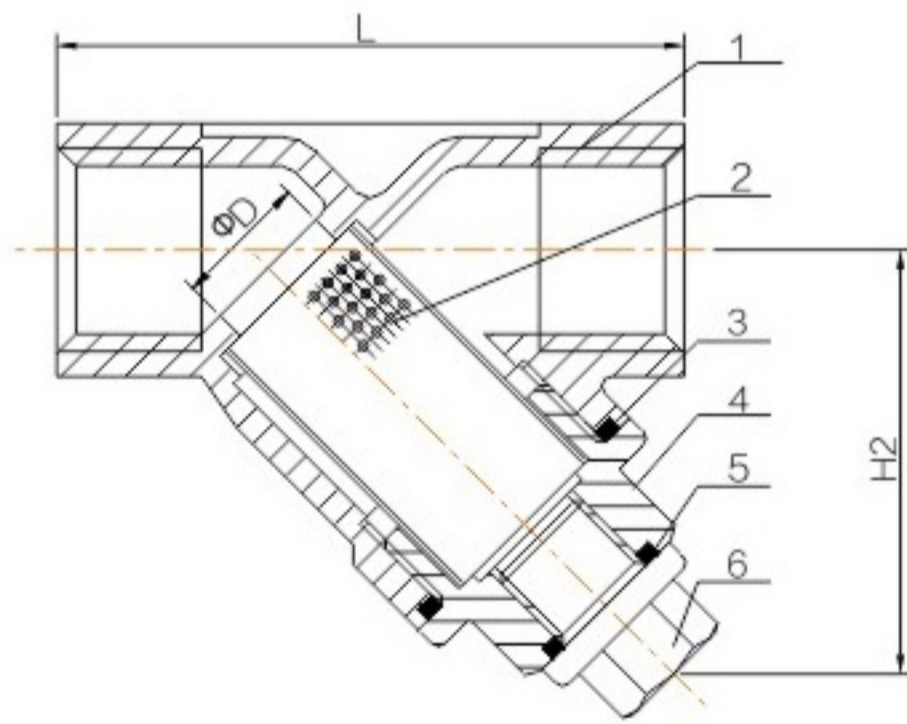


602系列  
双帽过滤器



### 技术参数

- 公称压力：PN55(DN8-DN50)  
PN16(DN65-DN80)
- 连接形式：螺纹式(BSP、BSPT、NPT)
- 阀体材质：CF8/CF8M
- 介质温度：-10°C-180°C



### 零件清单

序号	名称	材质
1	阀体	CF8M/CF8
2	滤网	304
3	阀盖密封垫	PTFE
4	阀盖	CF8M/CF8
5	丝堵密封垫	PTFE
6	丝堵	CF8M/CF8

### 外形尺寸

规格	DN8	DN10	DN15	DN20	DN25	DN32	DN40	DN50	DN65	DN80
ΦD	14	14	14	20	25	32	40	50	60	80
H2	44	44	44	52	63	67	74	86	104	128
L	65	65	65	80	90	105	120	138	178	210

### 滤网选型表

滤网选型	DN8/ DN10/DN15	DN20	DN25	DN32	DN40	DN50	DN65	DN80
1 20目冲孔网	√	√	√	√	√	√	√	√
2 30目丝网	√	√	√	√	√	√		
3 30目+骨架	√	√	√	√	√	√		
4 80目+骨架	√	√	√	√	√	√	√	
5 100目+骨架	√						√	√

### 订货说明

