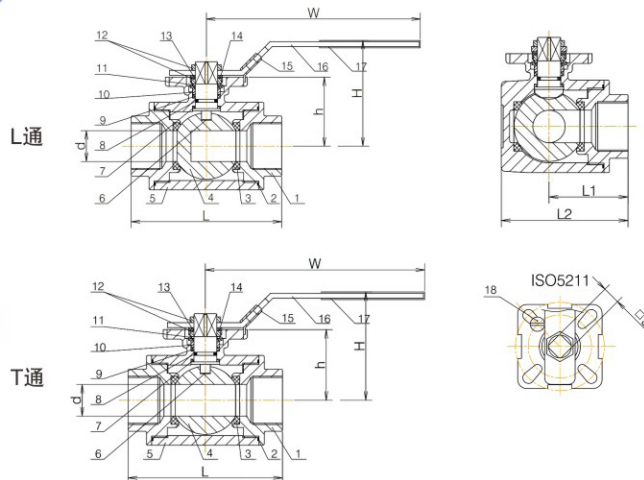


手动球阀

445系列
内螺纹三通低平台球阀

技术参数

- 公称压力: PN63 (气体介质≤PN20)
- 介质温度: -10℃—+120℃ (PTFE普通型)
- 阀体阀盖材质: CF8/CF8M
- 球体材质: CF8(304), CF8M(316)
- 密封材质: PTFE
- 连接形式: 螺纹式 (BSP、BSPT、NPT)

外形尺寸

规格	d	L	H	W	h	L1	□J	ISO5211	L2
DN8	9.5	75	66	130	36.8	37.5	9	F03/F04	57.5
DN10	11	75	66	130	36.8	37.5	9	F03/F04	57.5
DN15	12	75	66	130	36.8	37.5	9	F03/F04	57.5
DN20	15	85	72	161	41.2	42.5	11	F04/F05	65.5
DN25	20	100	77	161	46.5	50	11	F04/F05	79
DN32	25	122	92	203	56	61	14	F05/F07	97
DN40	32	131	96	203	60	65.5	14	F05/F07	106.5
DN50	40	158	107	203	70.5	79	14	F05/F07	129
DN65	49	178	135	254	95.5	89	17	F07/F10	145
DN80	60	202	147	254	106	101	17	F07/F10	167
DN100	75	246	160	310	119	123	17	F07/F10	203

订货说明

