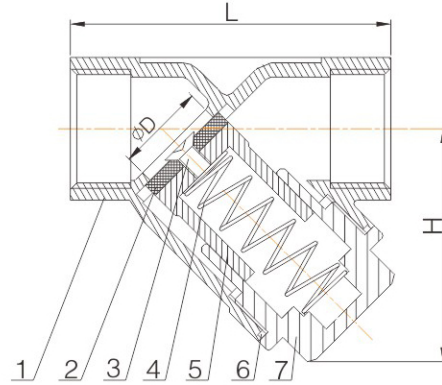


501系列
Y型弹簧止回阀



技术参数

- 公称压力: PN55
- 介质温度: -10°C — $+120^{\circ}\text{C}$
- 连接形式: 螺纹式 (BSP、BSPT、NPT)
- 阀体材质: CF8/CF8M
- 密封材质: PTFE
- 最小开启压力: 160–920mbar

零件清单

序号	名称	材质	序号	名称	材质
1	阀体	CF8/CF8M	5	滑套	CF8/CF8M
2	阀芯密封垫	PTFE	6	阀盖密封垫	PTFE
3	沉头螺钉	316	7	阀盖	CF8/CF8M
4	弹簧	304			

参数表

规格	DN8	DN10	DN15	DN20	DN25	DN32	DN40	DN50
ΦD	14	14	14	20	25	32	40	50
H	44	44	44	52	65	70	78	90
L	65	65	65	80	90	105	120	138
最小开启力mbar	920	920	920	200	240	160	330	160

订货说明

